

FILO RAO

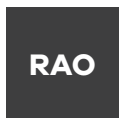


Caractéristiques techniques

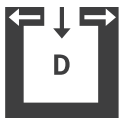
Plage de puissance de chauffage	[kW]	2,5 - 8
Puissance thermique nominale	[kW]	8
Capacité de chauffage en fonction de l'isolation du domicile	[m³]	50-220
Consommation en combustible	[kg/h]	0,6-1,9
Capacité du réservoir*	[l/kg]	40/~26
Branchement réseau	[V]/[Hz]	230/50
Consommation électrique moyenne	[W]	20
Fusible	[A]	2,5
Rendement	[%]	91,5
Classe d'efficacité énergétique		A+
Index d'efficacité énergétique		123
Tirage cheminée requis	[Pa]	3

*En raison de différentes densités apparentes des pellets, la capacité en kg peut diverger.

Caractéristique



Raccordement à la cheminée en haut



Indépendant de l'air ambiant



Écran tactile



USB



Silencieux



Éfficacité énergétique

Accessoires



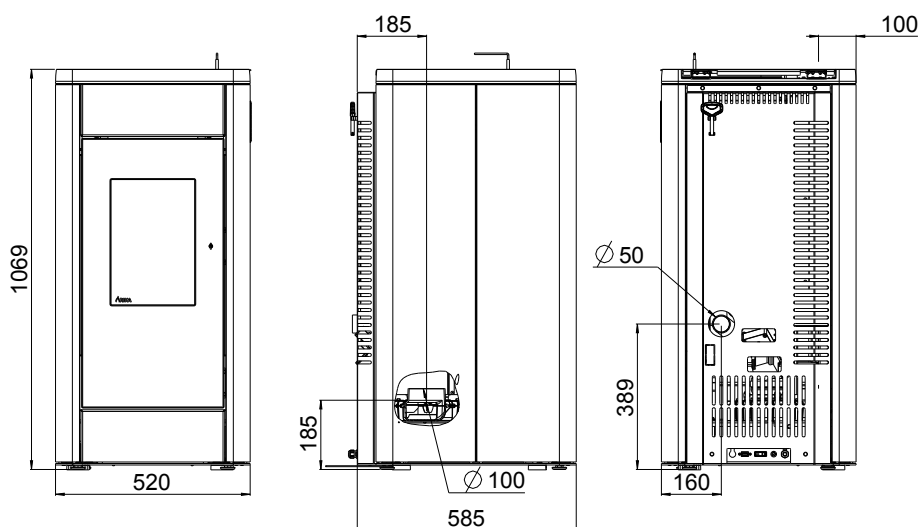
RIKA firenet



RIKA Voice



Sonde d'ambiance



Dimensions

Hauteur	[mm]	1070
Largeur	[mm]	520
Profondeur du corps	[mm]	585

Poids

Poids sans manteau	[kg]	~185
Poids avec manteau d'aluminium	[kg]	~195
Poids avec décor	[kg]	~210

Tuyaux de fumées

Diamètre	[mm]	100
Hauteur	[mm]	185
Profondeur avec tuyau d'angle d'origine	[mm]	-
Distance mur - tuyau d'angle d'origine	[mm]	-
Profondeur fond de poêle - tuyau d'angle d'origine	[mm]	185
Sortie en haut - Ecartement depuis le bord latéral	[mm]	100
Hauteur de raccordement	[mm]	-
Distance raccord derrière - paroi latérale	[mm]	-

Raccordement d'air frais

Diamètre	[mm]	50
Hauteur	[mm]	389
Distance raccord - paroi latérale	[mm]	160

Les distances de sécurité (distances minimales)

Attention

- Par rapport aux objets non inflammables
a > 40cm b > 10cm
- Par rapport aux objets inflammables et aux murs porteurs en béton armé
a > 80cm b > 10cm

